

D

Montageanleitung

Weitere Informationen zu LegaDrive finden Sie zum Download auf der Hettich Internetseite www.hettich.com unter Service / Mediathek

GB

Installation instruction

Additional information about LegaMove can be found for download from the Hettich website www.hettich.com under Service / Media centre

F

Instructions de montage

Vous trouverez ici de plus amples informations sur les systèmes LegaMove à télécharger sur le site Internet de Hettich www.hettich.com sous Service / Médiathèque

ES

Instrucciones de montaje

En cualquier momento puede descargar más información sobre LegaMove en el sitio web de Hettich www.hettich.com apartado Servicio / Mediateca

NL

Montagehandleiding

Meer te downloaden informatie over LegaMove vindt u op de website van Hettich www.hettich.com onder service/mediatheek

I

Istruzioni di montaggio

Ulteriori informazioni su LegaMove disponibili per il download sulla pagina Internet di Hettich www.hettich.com o nella sezione Service / Media centre



(D) Anleitung zu LegaMove:

Alle Personen, die mit Installation, Wartung und Bedienung dieses Systems betraut sind, müssen diese Anleitung sorgfältig befolgen.

Installation:

- Der Einbau und die Bedienung des Systems müssen gemäß der Montage- und Bedienungsanleitung erfolgen, sonst besteht Verletzungsgefahr.
- Beim Einbau und Betrieb sind die allgemein gültigen gesetzlichen und sonstigen Regelungen und Rechtsvorschriften des Betreiberlandes sowie die gültigen Umweltschutzbestimmungen zu berücksichtigen. Die örtlichen gültigen Bestimmungen der Berufsgenossenschaften oder sonstigen Aufsichtsbehörden sind immer zu beachten.
- Elektrische Leitungen dürfen keiner Quetschgefahr, Biege- und Zugbeanspruchung ausgesetzt werden.
- Die Steckdose zum Anschluss an das Stromversorgungsnetz muss von einer konzessionierten Elektrofachkraft installiert worden sein um Gefahren für Personen und Sachen auszuschließen.

Benutzung:

- Das System ist ausschließlich zur Verwendung für höhenverstellbare Möbel unter Beachtung der angegebenen maximalen Gewichte geeignet. Jede darüber hinaus gehende Verwendung gilt als nicht bestimmungsgemäß. Für hieraus resultierende Schäden haftet der Hersteller nicht. Das Risiko trägt allein der Nutzer.
- Die Nutzung des Systems sollte nur an trockenen, staubfreien Orten ohne direkte Sonneneinstrahlung erfolgen. Lassen Sie keine Flüssigkeiten in das Innere der Komponenten eindringen, da sonst elektrische Schläge oder Kurzschlüsse die Folge sein könnten.
- Die Einschaltdauer beträgt 10%, 2 Minuten "ON" und 18 Minuten "OFF" bzw. 1 Minute "ON" und 9 Minuten "OFF".
- Belastungswerte dürfen nicht überschritten werden.

Sicherheitsvorschriften:

- Um Scher-, Klemm- und Quetschgefahr zu vermeiden, ist zu Körperteilen und Gegenständen ein Mindestabstand von 25mm einzuhalten.
- Beim Verstellen der Möbelhöhe muss der Benutzer darauf achten, dass niemand verletzt, bzw. keine Gegenstände beschädigt werden. Das Möbel darf nicht mit feststehenden Gegenständen kollidieren, da sonst Kippgefahr besteht.
- Lassen Sie Kinder mit diesem System nicht unbeaufsichtigt. Kinder können die Gefahr, die von der Kraftwirkung des Systems ausgeht, nicht einschätzen.
- Komponenten des Systems niemals öffnen. Durch unbefugtes Öffnen und unsachgemäße Reparaturen können Gefahren für die Benutzer entstehen und der Gewährleistungsanspruch erlischt. Das Öffnen oder Reparieren der elektrischen Einrichtungen darf nur vom Personal des Herstellers durchgeführt werden.
- Eigenmächtige Veränderungen am System schließen eine Haftung des Herstellers für daraus resultierende Schäden aus.
- Bei Funktionsstörungen wie zum Beispiel Rauch- oder Geruchsentwicklung oder bei ungewöhnlichen Geräuschen oder bei sichtbaren äußerlichen Beschädigungen, darf das Produkt nicht weiter betrieben werden. Ziehen Sie den Netzstecker.

Erfüllte Normen / Fulfilled standards:

2006/42/EG	DIN EN ISO 13849-1 Category B, Performance Level b (2006)
2014/30/EU	2011/65/EU (RoHS)
2014/35/EU	1907/2006/EU (REACH)
EN ISO 12100	DMF (DiMethylFumarat, 2009-03-17)
EN 349	DIN EN ISO 7779: 2011-01
EN ISO 13857	DIN EN ISO 13732: 2008-12
EN 953	ZEK 01.4-08
DEN 60335-1	
EN 61000-6-2/-6-3/-3-2/-3-3/-6-4	
EN 62233	

(GB) Instructions for LegaMove:

All persons involved in the installation, maintenance or operation of this system should follow these instructions carefully.

Installation:

- The installation and operation of the desk frame have to be made in accordance with the installation and operating instructions to avoid the risk of injury.
- At installation and operation the generally applicable statutory and other rules and regulations of the country of operation as well as the applicable environmental regulations must be observed. The local applicable regulations of the professional associations or other supervisory authorities are to be observed.
- Electrical cables should not be exposed to crushing, bending and tensile stress.
- The socket outlet for connection to the mains supply must be installed by a licensed electrician to exclude hazards to persons and property.

Operation:

- The system is intended for use exclusively for height adjustable working desks in compliance with the specified maximum loads. Any other use is considered improper. The manufacturer is not liable for any resulting damage. The risk lies entirely with the user.
- The system should only be used in dry, dust-free areas without exposure to direct sunlight. Do not allow liquids to penetrate into the interior of the components, otherwise electric shocks or short circuits may result.
- The duty cycle is 10%, meaning 2 minutes "ON" and 18 minutes "OFF" or 1 minute "ON" and 9 minutes "OFF".
- Loads must not be exceeded.

Safety regulations:

- To avoid shearing, jamming and crushing, keep a minimum distance of 25mm towards body parts and objects.
- When adjusting the desk height, the user has to make sure that nobody will be injured and no object will be damaged. The desk must not collide with stationary objects so that the desk is not turning over.
- Do not let children unsupervised with this system. Children can not assess the threat posed by the force of the system.
- Never open any components of the system. Unauthorized opening and improper repairs could expose the user to risks and the warranty becomes void. Opening or repairing the electrical equipment must only be carried out by the staff of the manufacturer.
- Unauthorized modifications to the system exclude any liability of the manufacturer for any resulting damage.
- In case of malfunctions such as smoke or odor or unusual noise or visible external damage, the product must not be operated. Unplug the power cord.

**(F) Instructions pour les systèmes LegaDrive :**

Toutes les personnes chargées de l'installation, de la maintenance et de l'utilisation de ce système doivent suivre scrupuleusement ces instructions.

Installation :

- Le système doit être installé et utilisé conformément aux instructions de montage et d'utilisation pour éviter tout risque de blessures.
- Lors de l'installation et de l'utilisation du système, toutes les réglementations générales et légales en vigueur doivent obligatoirement être respectées ainsi que les réglementations et dispositions légales du pays exploitant et celles relatives à la protection de l'environnement. Il faut également toujours respecter les directives locales de la caisse de prévoyance des accidents ou d'autres services administratifs.
- Les câbles électriques ne doivent pas être exposés à des risques d'écrasement ni à des sollicitations de traction et de flexion.
- Un électricien spécialisé concessionnaire doit avoir installé la prise de branchement au réseau de distribution électrique afin d'exclure tout risque pour les personnes et le matériel.

Utilisation :

- Le système est uniquement destiné à une utilisation pour les meubles réglables en hauteur en respectant le poids maximum indiqué. Toute utilisation dépassant ce cadre est considérée comme non conforme. La responsabilité du fabricant/fournisseur ne saurait être engagée pour les dommages qui en résulteraient. Seul l'utilisateur en assume ici les risques.
- Le système doit être utilisé uniquement dans des environnements secs, sans poussière et sans exposition directe au soleil. Ne laissez pas pénétrer de liquides à l'intérieur des composants car cela pourrait provoquer des chocs électriques ou des courts-circuits.
- La durée de mise en service est de 10 %, 2 minutes « ON » et 18 minutes « OFF » ou 1 minute « ON » et 9 minutes « OFF ».
- Il est interdit de dépasser les valeurs de charge.

Consignes de sécurité :

- Pour éviter tout risque de coincement, de cisaillement et de pincement, il faut respecter une distance minimale de 25 mm entre le système et les parties du corps ou objets.
- Lors du réglage de la hauteur du bureau, l'utilisateur doit faire attention à ne blesser personne et à n'endommager aucun objet. Le bureau ne doit pas entrer en collision avec des objets fixes, il existe sinon un risque de basculement.
- Le système doit être hors de la portée des enfants. Ne laissez pas vos enfants sans surveillance avec le système. Les enfants ne peuvent pas évaluer le danger résultant de l'effet de force du système.
- N'ouvrez jamais les composants du système. L'ouverture non autorisée ou des réparations inappropriées risque(nt) de présenter des dangers pour les utilisateurs et le droit aux prestations de garantie expire. Uniquement le personnel du fabricant est autorisé à ouvrir ou à réparer les installations électriques.
- Des modifications réalisées par vos soins sur le système excluent toute responsabilité du fabricant quant aux dommages qui en résultent.
- Le produit ne doit plus être utilisé en cas de dysfonctionnements comme, par exemple, en cas de dégagement de fumées ou d'odeurs, en cas de bruits anormaux ou en cas de dommages visibles de l'extérieur. Débranchez la prise électrique.

Conformité aux normes : / Normas aplicadas:

2006/42/EG	DIN EN ISO 13849-1 Category B, Performance Level b (2006) /
2014/30/EU	catégorie B, niveau de performance b (2006)
2014/35/EU	2011/65/EU (RoHs)
EN ISO 12100	1907/2006/EU (REACH)
EN 349	DMF (DiMethylFumarat / fumarate de diméthyle, 2009-03-17)
EN ISO 13857	DIN EN ISO 7779: 2011-01
EN 953	DIN EN ISO 13732: 2008-12
DEN 60335-1	ZEK 01.4-08
EN 61000-6-2/-6-3/-3-2/-3-3/-6-4	
EN 62233	

(ES) Instrucciones sobre LegaDrive Systems:

Todas las personas encargadas de la instalación, el mantenimiento y el manejo de este sistema deben seguir atentamente estas instrucciones.

Instalación:

- A la hora de instalar y manejar el sistema se deben seguirse las instrucciones de su instalación y manejo, de lo contrario se exponen al riesgo de lesión.
- Para la instalación y manejo del sistema habrá de tomarse en consideración tanto las normativas y disposiciones legales del país donde se distribuya el producto, como las regulaciones para la preservación del medioambiente. Se deben respetar siempre las prescripciones legales vigentes de la mutua profesional u otros organismos de control.
- Los cables eléctricos no deben correr el peligro de aplastarse o doblarse ni someterse a tirones.
- Las tomas de corriente para la conexión a la red de suministro han de ser instaladas por un electricista autorizado a fin de evitar peligros para las personas y demás daños.

Empleo:

- El uso del sistema está exclusivamente indicado para muebles de altura regulable, para su correcto funcionamiento, debe dársele un uso apropiado poniendo atención en no superar el peso máximo indicado. Cualquier uso diferente es considerado como no autorizado. El fabricante no responderá por daños resultantes de dicho uso. Los riesgos correrán únicamente a cargo del usuario.
- El sistema solamente se debe utilizar en un lugar seco, donde no incida la luz solar directa y el ambiente se encuentre libre de polvo. No permita que penetren líquidos en el interior de los componentes, de lo contrario pueden producirse descargas eléctricas o cortocircuitos.
- La duración de encendido es del 10%, 2 minutos "ON" y 18 minutos "OFF" o bien 1 minuto "ON" y 9 minutos "OFF".
- Los valores de sometimiento a carga no deben sobrepasarse.

Normas de seguridad:

- Para evitar el riesgo de las rozaduras, el pinzamiento y el aplastamiento debe observarse una distancia mínima de 25 mm respecto de los miembros del cuerpo y los objetos.
- Al ajustarse la altura de la mesa el usuario debe poner atención de modo que nadie resulte herido ni se deteriore ningún objeto. La mesa no debe chocar con objetos fijos, de lo contrario podría volcarse.
- No deje a los niños solos con este sistema y sin vigilancia. Los niños no pueden evaluar el peligro que puede llegar a tener el sistema, derivado de la fuerza que puede llegar a realizar.
- No abra nunca los componentes del sistema. Si se abre y realizan reparaciones sin autorización, pueden darse peligros para el usuario y quedar cancelada la garantía. La apertura o las reparaciones de la instalación eléctrica solamente están permitidas al personal del fabricante.
- Las modificaciones que se lleven a cabo por cuenta propia, eximirán de toda responsabilidad al fabricante respecto a los daños resultantes.
- En el caso de fallos en el funcionamiento tales como, por ejemplo, formación de humo, olores o sonidos inusuales, inclusive daños exteriores visibles, debe dejar de emplearse el producto. Quite el enchufe de la red.

(NL) Handleiding bij LegaDrive Systems:

Deze handleiding moet nauwkeurig worden opgevolgd door iedereen die belast is met het installeren, onderhouden en bedienen van dit systeem.

Installatie:

- Het monteren en bedienen van het systeem moet conform de montage- en bedieningshandleiding worden uitgevoerd, anders bestaat er letselgevaar.
- Bij de montage en het gebruik dienen de algemeen geldende wettelijke en andere regelingen en voorschriften van het land van gebruik, evenals de van toepassing zijnde milieुरichtlijnen te worden nageleefd. De plaatselijk geldende Arbo-regels en voorschriften van andere toezicht houdende instanties dienen altijd in acht te worden genomen.
- Elektrische leidingen mogen niet worden blootgesteld aan inklemgevaar, buig- en trekbelasting.
- Het stopcontact voor de aansluiting op het elektriciteitsnet moet door een erkende electricien worden geïnstalleerd, zodat risico's voor personen en beschadigingen van objecten uitgesloten zijn.

Gebruik:

- Het systeem is uitsluitend geschikt voor gebruik bij in hoogte verstelbare meubels, met inachtneming van de vermelde maximum gewichten. Ieder verdergaand gebruik geldt als ondoelmatig. De producent is niet aansprakelijk voor hieruit voortvloeiende schade. Dit is uitsluitend voor risico van de gebruiker.
- Het systeem mag alleen op droge, stofvrije plaatsen zonder rechtstreekse zonlichtinval worden gebruikt. Zorg ervoor dat er geen vloeistof in de componenten kan binnendringen, aangezien dat een elektrische schok of kortsluiting tot gevolg zou kunnen hebben.
- De inschakelduur bedraagt 10%, 2 minuten 'ON' en 18 minuten 'OFF', resp. 1 minuut 'ON' en 9 minuten 'OFF'.
- De belastingswaarden mogen niet worden overschreden.

Veiligheidsvoorschriften:

- Om beknellings- en inklemgevaar te voorkomen, moet een minimumafstand van 25 mm tot lichaamsdelen en voorwerpen worden aangehouden.
- Bij het verstellen van de tafelhoogte moet de gebruiker erop letten, dat niemand gewond raakt, resp. geen voorwerpen beschadigd raken. De tafel mag niet tegen vaststaande voorwerpen botsen, anders kan hij kantelen.
- Laat kinderen nooit zonder toezicht achter met dit systeem. Kinderen kunnen de risico's, die van de kracht van het systeem uitgaat, niet goed inschatten.
- Nooit componenten van het systeem openen. Door het onbevoegd openen en door onjuist uitgevoerde reparaties kunnen risico's voor de gebruiker ontstaan en komt de garantie te vervallen. Elektrische onderdelen mogen uitsluitend door personeel van de producent geopend en gerepareerd worden.
- Bij eigenmachtige veranderingen aan het systeem wordt de aansprakelijkheid van de producent voor hieruit voortvloeiende schade uitgesloten.
- Bij functiestoringen zoals rook- of geurontwikkeling alsook bij vreemde geluiden of zichtbare uitwendige beschadigingen mag het product niet meer worden gebruikt. Trek de stekker uit het stopcontact.

Er wordt aan de volgende normen voldaan / Norme rispettate:

2006/42/EG	DIN EN ISO 13849-1 Category B, Performance Level b (2006)
2014/30/EU	2011/65/EU (RoHS)
2004/35/EU	1907/2006/EU (REACH)
EN ISO 12100	DMF (DiMethylFumarat, 2009-03-17)
EN 349	DIN EN ISO 7779: 2011-01
EN ISO 13857	DIN EN ISO 13732: 2008-12
EN 953	ZEK 01.4-08
DEN 60335-1	
EN 61000-6-2/-6-3/-3-2/-3-3/-6-4	
EN 62233	

(I) Istruzioni per LegaDrive Systems:

Tutte le persone incaricate della manutenzione e dell'uso di questo sistema devono seguire attentamente le presenti istruzioni.

Installazione:

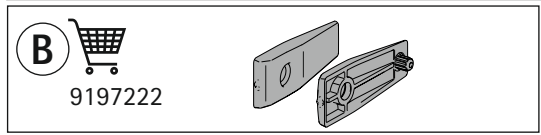
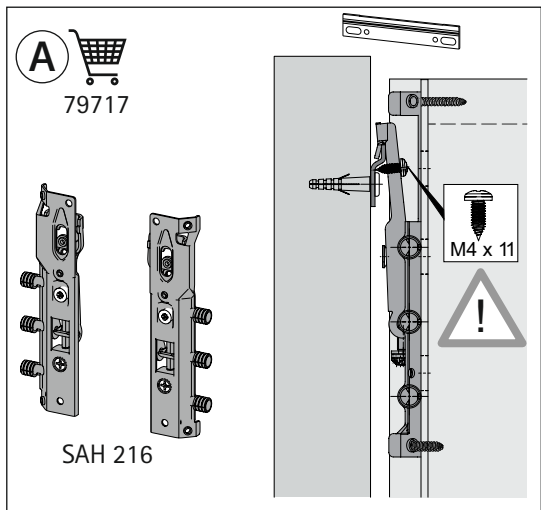
- Per il montaggio e l'uso del sistema rispettare quanto indicato nelle relative istruzioni. Pericolo di lesioni!
- Per il montaggio e l'uso osservare anche le norme giuridiche e le disposizioni di legge generalmente vigenti del paese di installazione nonché le disposizioni vigenti in materia di tutela ambientale. Rispettare sempre le disposizioni locali vigenti delle associazioni professionali o di altri enti di sorveglianza!
- Non sottoporre i cavi elettrici al pericolo di schiacciamento, a sollecitazioni alla flessione o alla trazione.
- Per escludere eventuali pericoli nei confronti di persone e cose, far installare la presa di rete da un elettricista autorizzato.

Utilizzo:

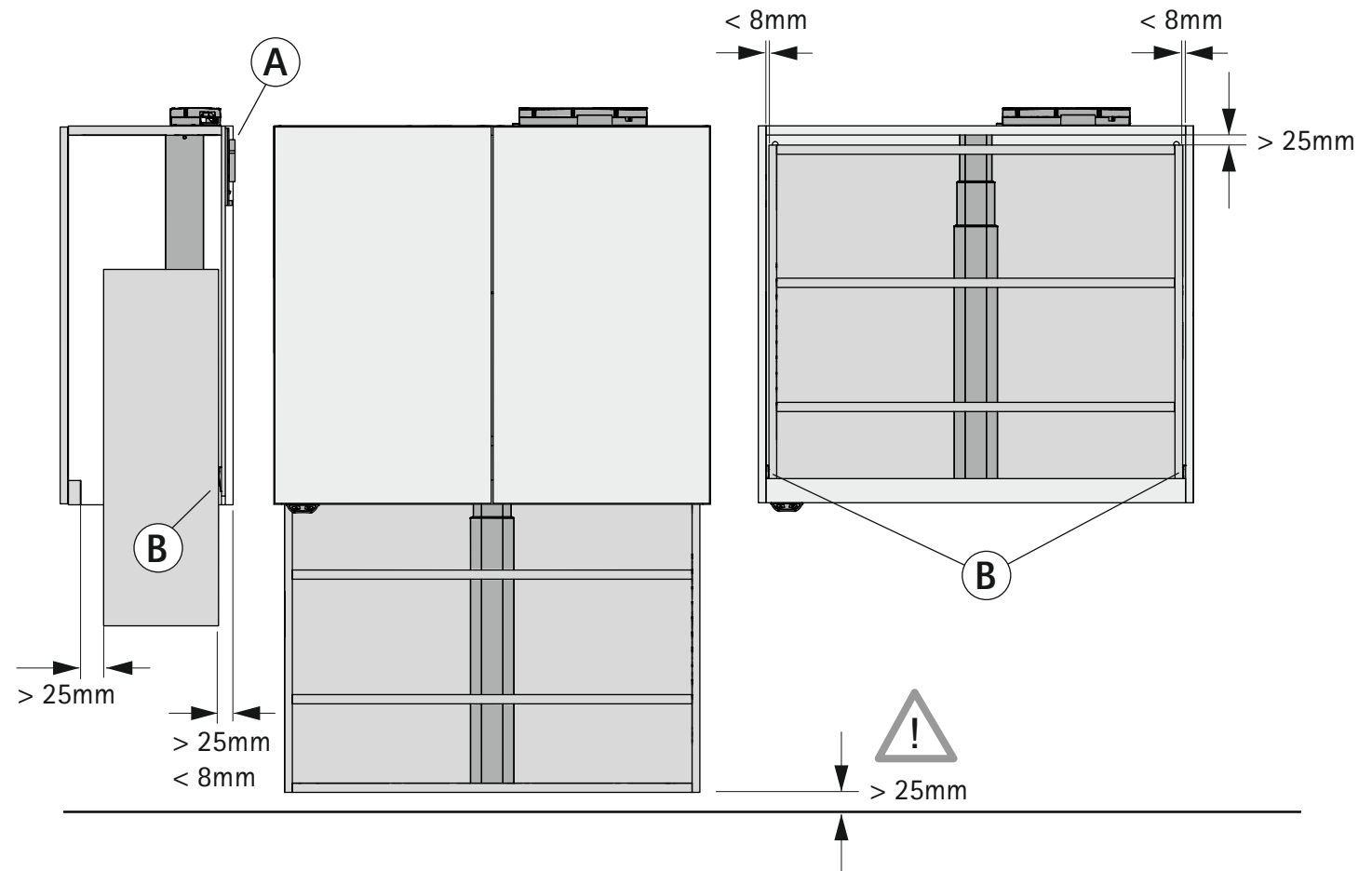
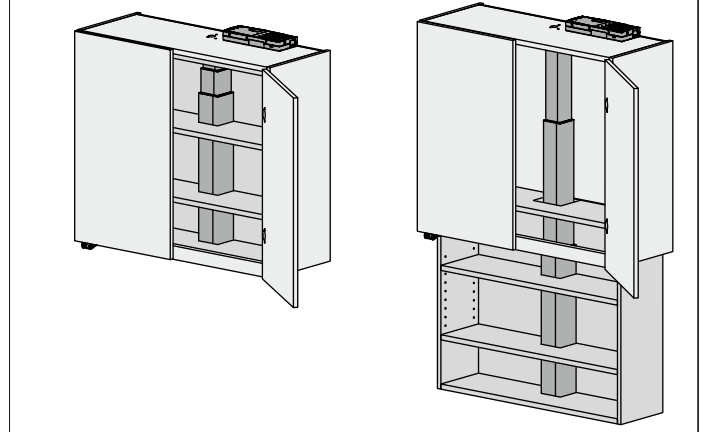
- Il sistema è adatto esclusivamente all'applicazione su mobili regolabili in altezza nel rispetto dei pesi massimi indicati. Qualsiasi altro impiego diverso da quello sopra specificato è da ritenersi improprio. Il costruttore non si assume alcuna responsabilità per i danni che ne potrebbero derivare. In questo caso i rischi sono esclusivamente a carico dell'utilizzatore.
- L'utilizzo del sistema deve avvenire solo in luoghi asciutti, privi di polvere e non esposti direttamente ai raggi solari. Evitare la penetrazione di liquidi all'interno dei componenti, perché possono provocare scosse elettriche o cortocircuiti.
- La durata di azionamento è del 10%, vale a dire 2 minuti ON e 18 minuti "OFF" o 1 minuto "ON" e 9 minuti "OFF".
- I valori di carico non possono essere superati.

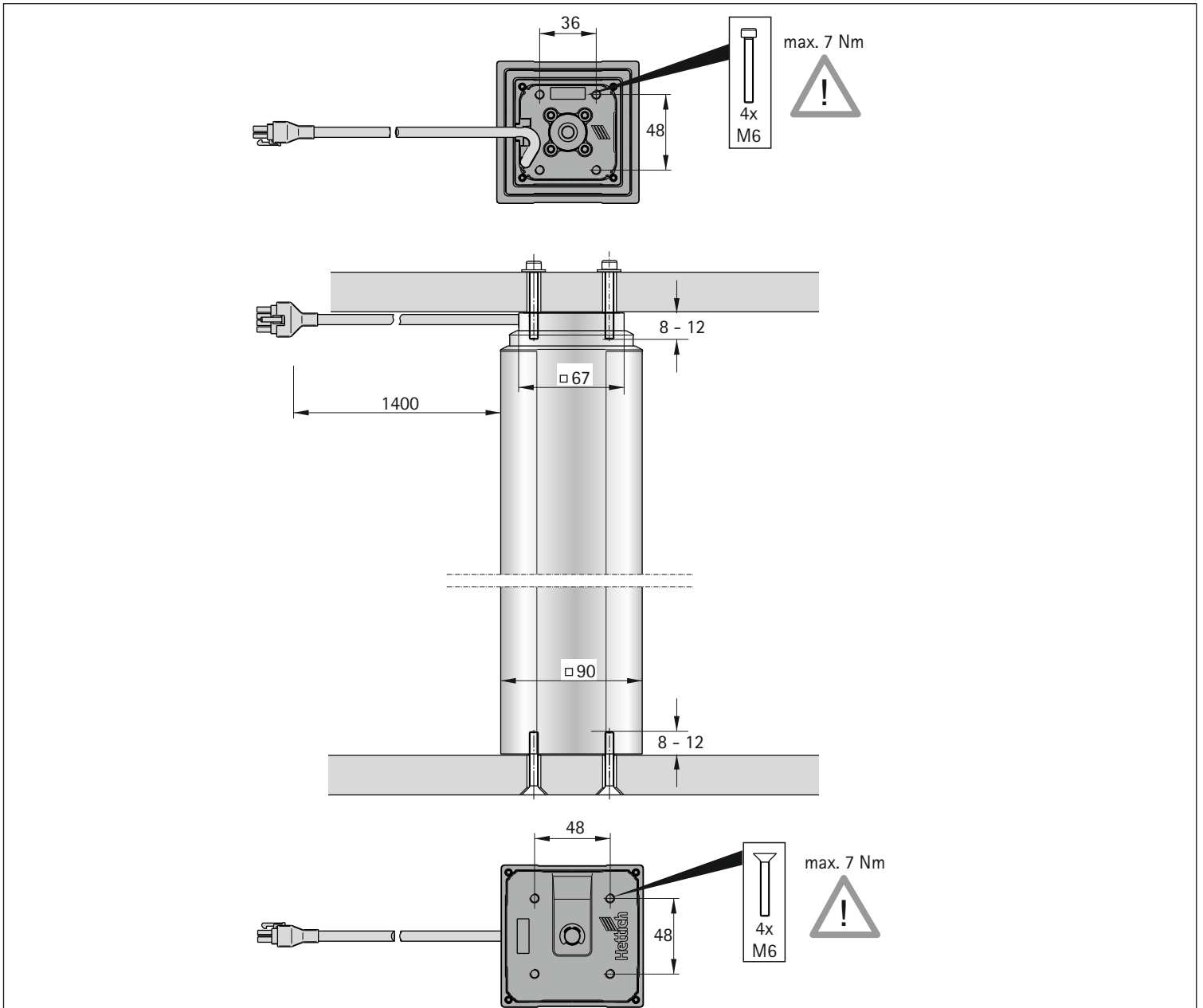
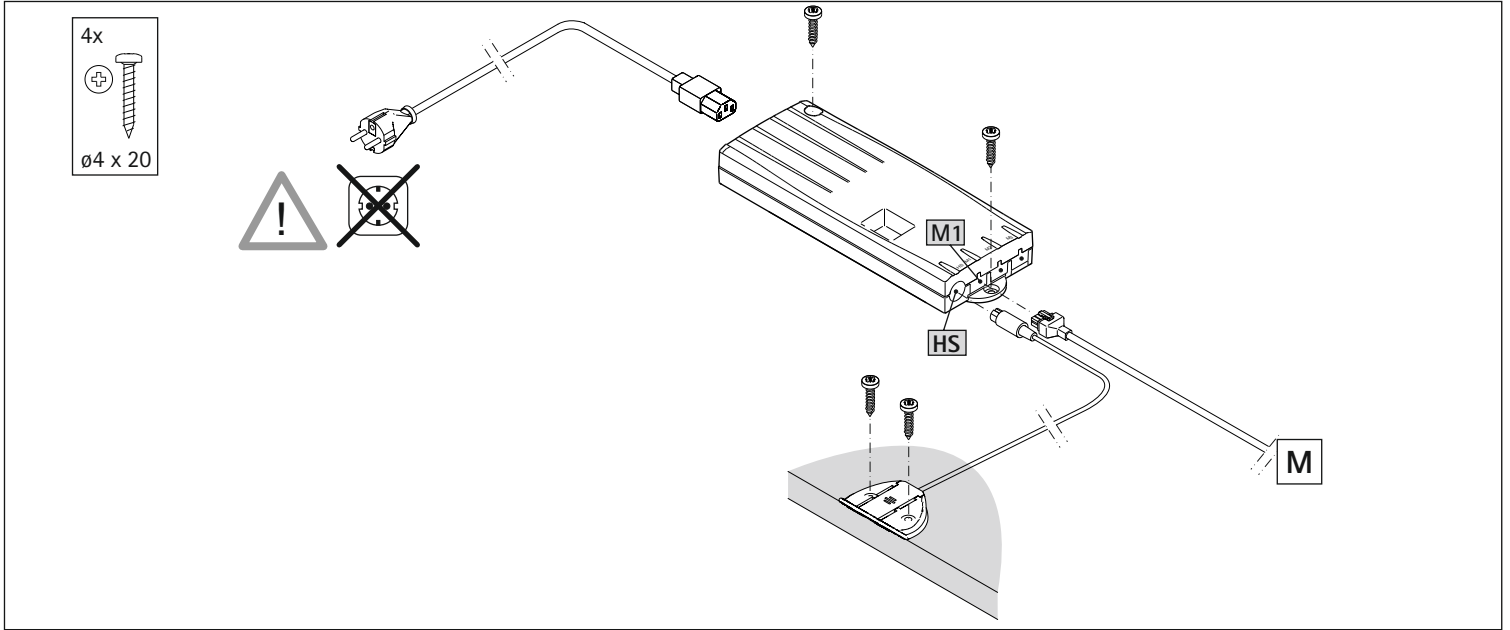
Norme di sicurezza:

- Per evitare pericoli di taglio, impigliamento e schiacciamento, deve essere osservata una distanza minima di 25 mm tra le parti del corpo e gli oggetti.
- Durante la regolazione dell'altezza del piano scrivania l'utilizzatore deve fare attenzione che nessuno si possa ferire e che nessun oggetto possa essere danneggiato. Il piano scrivania non deve collidere con oggetti fissi, in quanto sussiste il pericolo di ribaltamento.
- Non lasciare i bambini senza sorveglianza nelle vicinanze del sistema. I bambini non sono in grado di valutare il rischio originato dall'azione della forza del sistema.
- Non aprire mai i componenti del sistema. L'apertura non autorizzata e le riparazioni improprie possono essere fonte di pericolo per l'utilizzatore e far decadere ogni diritto di garanzia. L'apertura e la riparazione dei dispositivi elettrici deve essere eseguita esclusivamente a personale del produttore.
- Qualsiasi modifica apportata al sistema di propria iniziativa esclude ogni responsabilità del produttore per danni conseguenti.
- In caso di difetti di funzionamento come per esempio lo sviluppo di fumo, odore o rumori inusuali o in caso di danni visibili esternamente, deve essere interrotto l'uso del prodotto. Estrarre la spina.



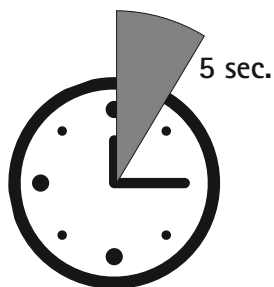
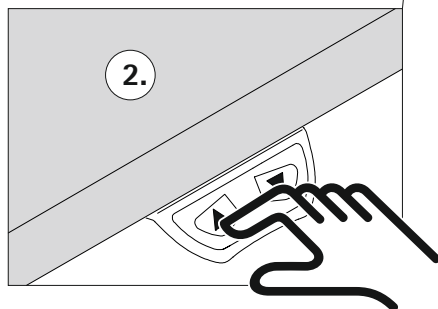
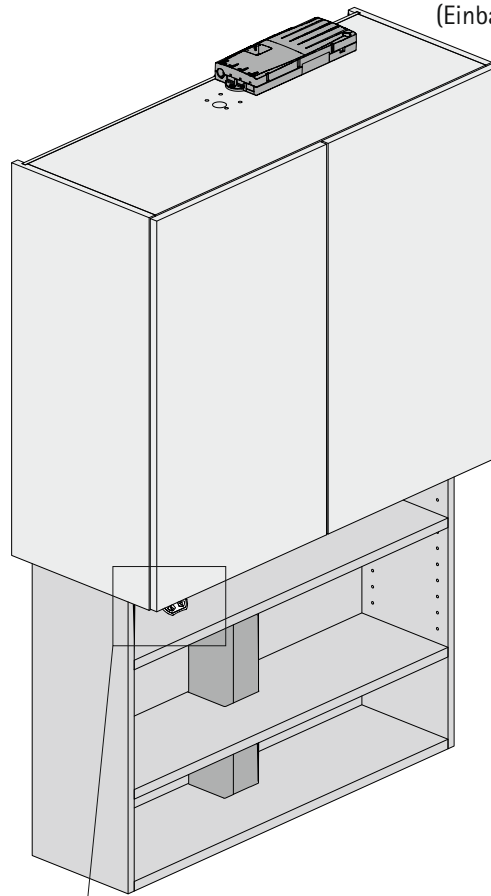
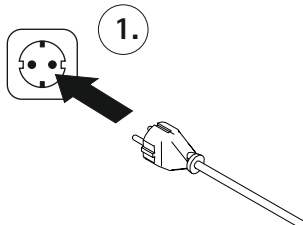
(Einbaubeispiel / installation example)





(Einbaubeispiel / installation example)

Stromanschluss herstellen
Connect to power supply
Réaliser le branchement électrique
Collegare alla rete
Stroomaansluiting maken
Establecer la conexión eléctrica



Referenzfahrt:

Taste (**zum Einfahren der Hubsäule**) für 5 Sekunden gedrückt halten

Reference run:

Keep button (**for retracting the lifting column**) pressed for 5 seconds.

Course de référence:

Maintenir la touche (**pour faire rentrer la colonne de levage**) enfoncée pendant 5 secondes.

Movimento di riferimento:

Tenere premuto per 5 secondi il pulsante (**per fare rientrare la colonna di sollevamento**).

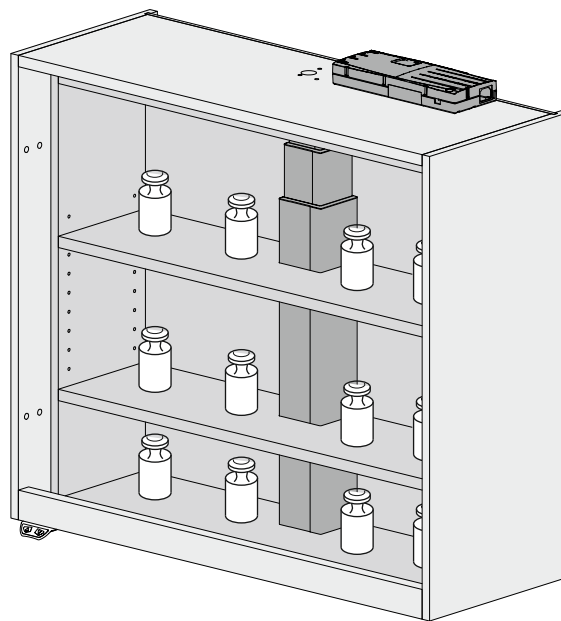
Referentiebeweging:

Knop (**voor het inschuiven van de hefzuil**) 5 seconden ingedrukt houden.

Marcha de referencia:

Mantenga pulsada la tecla durante 5 segundos (para regular la columna elevable).

! max.
40kg*



* (inkl. bewegliches Möbelement)
 (incl. adjustable furniture element)
 (élément de meuble mobile inclus)
 (completo di elemento mobile per mobili)
 (incl. beweeglijk meubelement)
 (Elemento de mueble móvil incluido)